

立体マスク（大人用）の作り方

仕上がり寸法
たて 13.5cm
よこ 17.5cm

材料

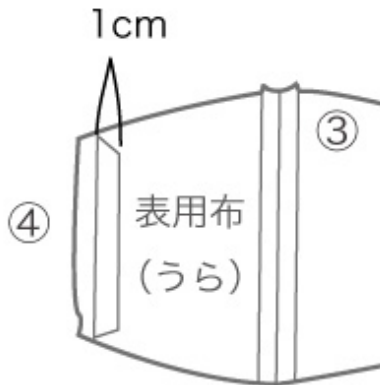
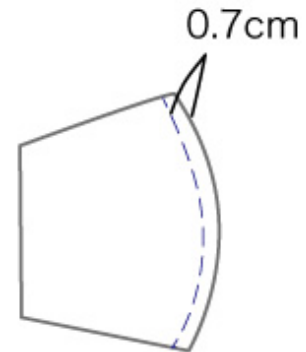
ガーゼ生地 50cm×17cm
マスク用ゴム 20cm×2本

型紙 1枚



① 型紙を使ってガーゼ布を4枚裁断する

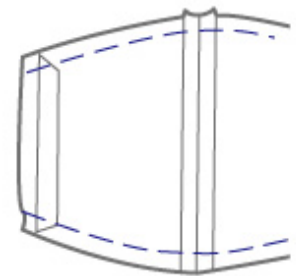
② 2枚を1組に中表で合わせ中心を縫い代0.7cmで縫う



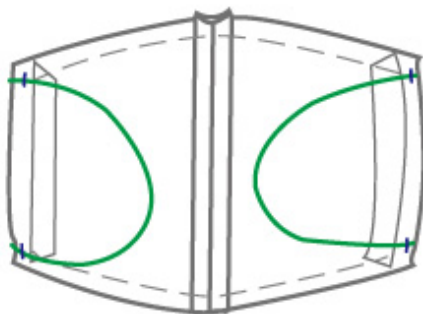
③ ②の縫い代をアイロンで割る（表用布・裏用布）

④ 表用布の両脇を裏側に向けてアイロンで1cm折る

⑤ 表用布と裏用布を中表に合わせ上下を縫い代1cmで縫う



⑥ ゴムを裏用布の縫い代に仮止めする



⑦ 表に返し、アイロンで形を整え、
両脇の縫い代を内側に折り込み
ミシンをかける

